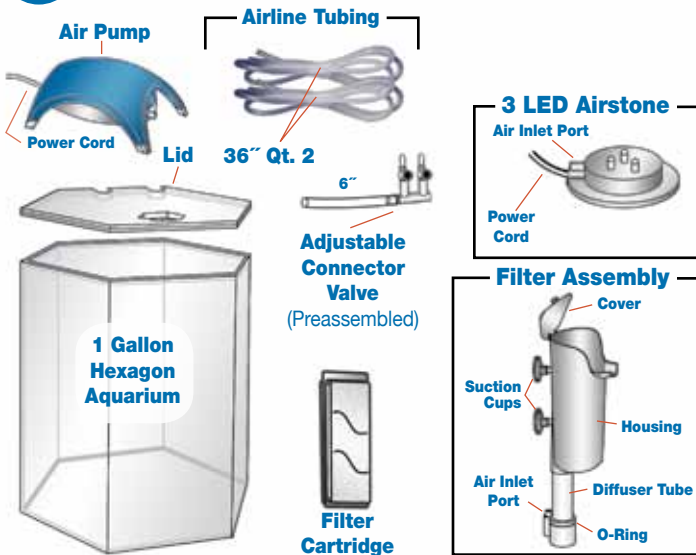


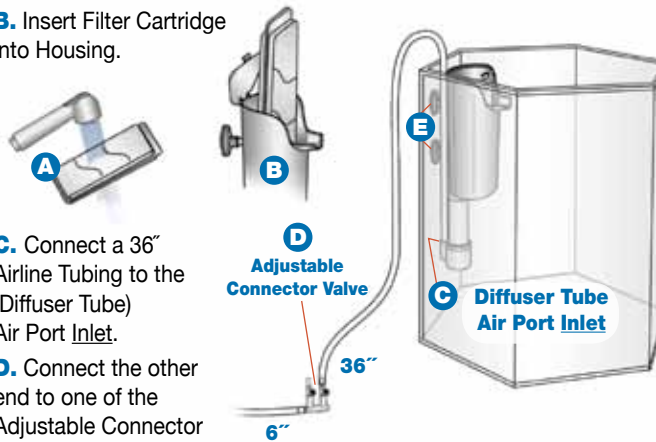
Start Here - BUBBLING LED KIT 1 GALLON HEXAGON Quick Setup Guide

1 Part Identification



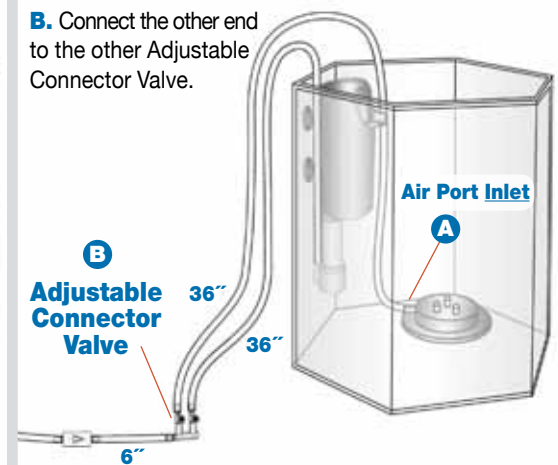
2 Filter Setup

- A.** Remove Filter Cartridge from package and rinse.
- B.** Insert Filter Cartridge into Housing.
- C.** Connect a 36" Airline Tubing to the (Diffuser Tube) Air Port Inlet.
- D.** Connect the other end to one of the Adjustable Connector Valves.



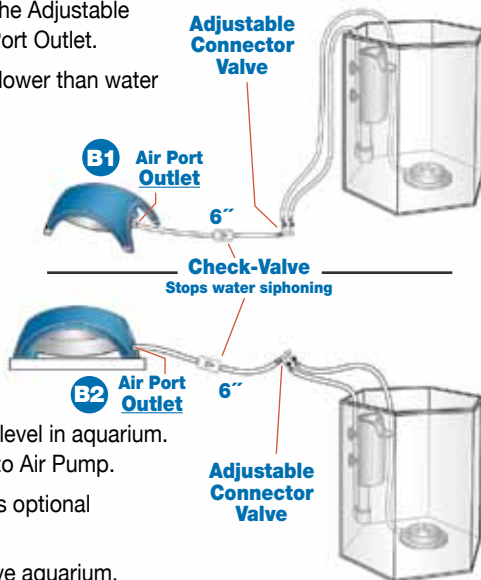
3 LED Airstone Setup

- A.** Connect a 36" Airline Tubing to the LED Airstone's Air Port Inlet.
- B.** Connect the other end to the other Adjustable Connector Valve.

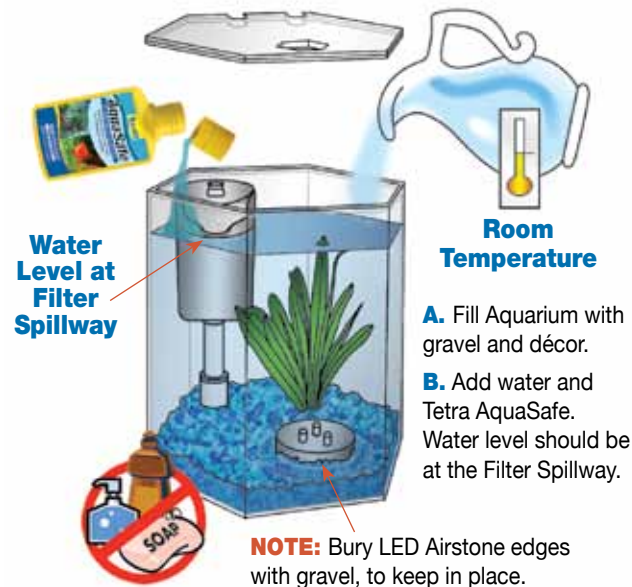


4 Air Pump Setups (Typical or Above Tank)

- A.** Connect the 6" Tube coming from the Adjustable Connector Valve to the Air Pump Air Port Outlet.
- B1. Typical Setup:** Place Air Pump lower than water level in aquarium. Use a Check-Valve (Sold Separately) between the Air Pump and the Adjustable Connector Valve.
- NEVER:** Place Air Pump directly below aquarium.
- NOTE:** To avoid water siphoning into the Air Pump during electrical power failure or when removing filter, a Check-Valve (Sold Separately) is recommended.
- B2. Above Tank Setup:** Place Air Pump 12" higher than water level in aquarium. This helps prevent water siphoning into Air Pump.
- NOTE:** A Check-Valve (Sold Separately) is optional with the (Above Tank) setup.
- NEVER:** Place Air Pump directly above aquarium.



5 Prepare Aquarium and Start Air Pump

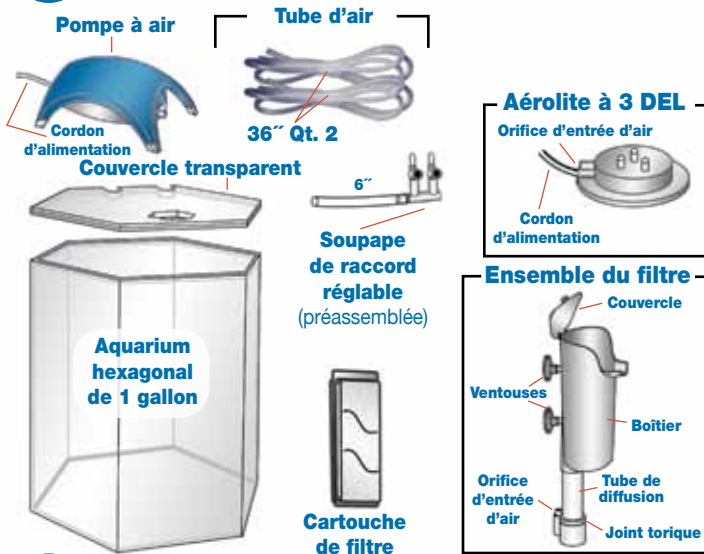


6 Start Up

- A.** Place Lid on Aquarium. Route Air Tubes and LED Airstone power cord through cutouts in Lid.
 - B.** Plug Air Pump & LED Airstone power cords into power outlet.
- Make Drip Loops (for safety)**

Commencez ici - TROUSSE D'AÉRATION À DEL POUR AQUARIUM HEXAGONAL DE 1 GALLON Guide d'installation rapide

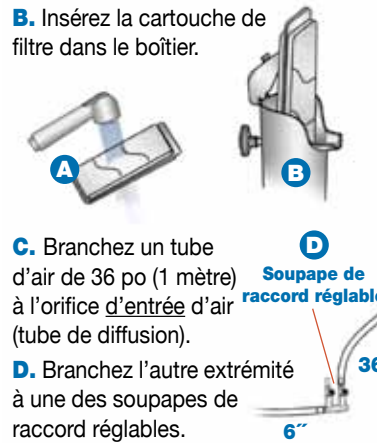
1 Vérification des pièces



2 Installation du filtre

A. Enlevez la cartouche de filtre de l'emballage et rincez-la.

B. Insérez la cartouche de filtre dans le boîtier.



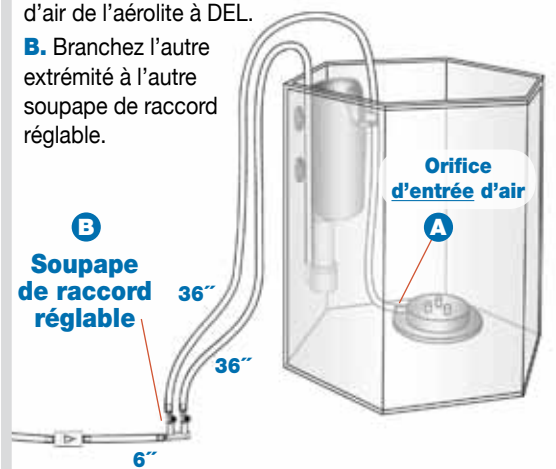
E. Utilisez les ventouses pour fixer le filtre à l'intérieur de l'aquarium.



3 Installation de l'aérolite à DEL

A. Branchez un tube d'air de 36 po (1 mètre) à l'orifice d'entrée d'air de l'aérolite à DEL.

B. Branchez l'autre extrémité à l'autre soupape de raccord réglable.



4 Installation de la pompe à air

A. Branchez le tube de 6 po (15 cm) entre la soupape de raccord réglable et l'orifice d'air de la pompe à air.

B1. Style typique: Placez la pompe à air plus bas que le niveau d'eau de l'aquarium. Utilisez un clapet anti-retour (vendu séparément) entre la pompe à air et la soupape de raccord réglable.

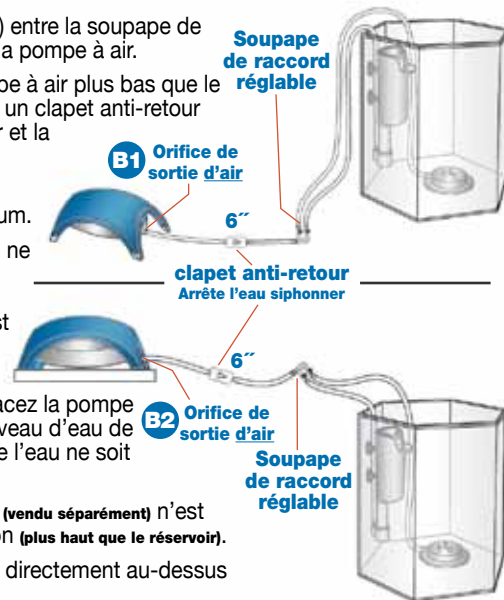
NE JAMAIS: Placer la pompe à air directement en dessous de l'aquarium.

REMARQUE: Pour éviter que l'eau ne soit siphonnée vers la pompe à air pendant une panne d'électricité ou pendant le démontage du filtre, il est recommandé d'utiliser un clapet anti-retour (vendu séparément).

B2. Au-dessus du réservoir: Placez la pompe à air 12 po (30 cm) au-dessus du niveau d'eau de l'aquarium. Ceci permet d'éviter que l'eau ne soit siphonnée vers la pompe à air.

REMARQUE: Le clapet anti-retour (vendu séparément) n'est pas requis avec ce type d'installation (plus haut que le réservoir).

NE JAMAIS: Placer la pompe à air directement au-dessus de l'aquarium.



5 Préparation de l'aquarium et démarrage de la pompe à air



6 Démarrage

A. Placez le couvercle sur l'aquarium. Enfilez les tubes à air et le cordon d'alimentation de l'aérolite à DEL dans les rainures du couvercle.

